



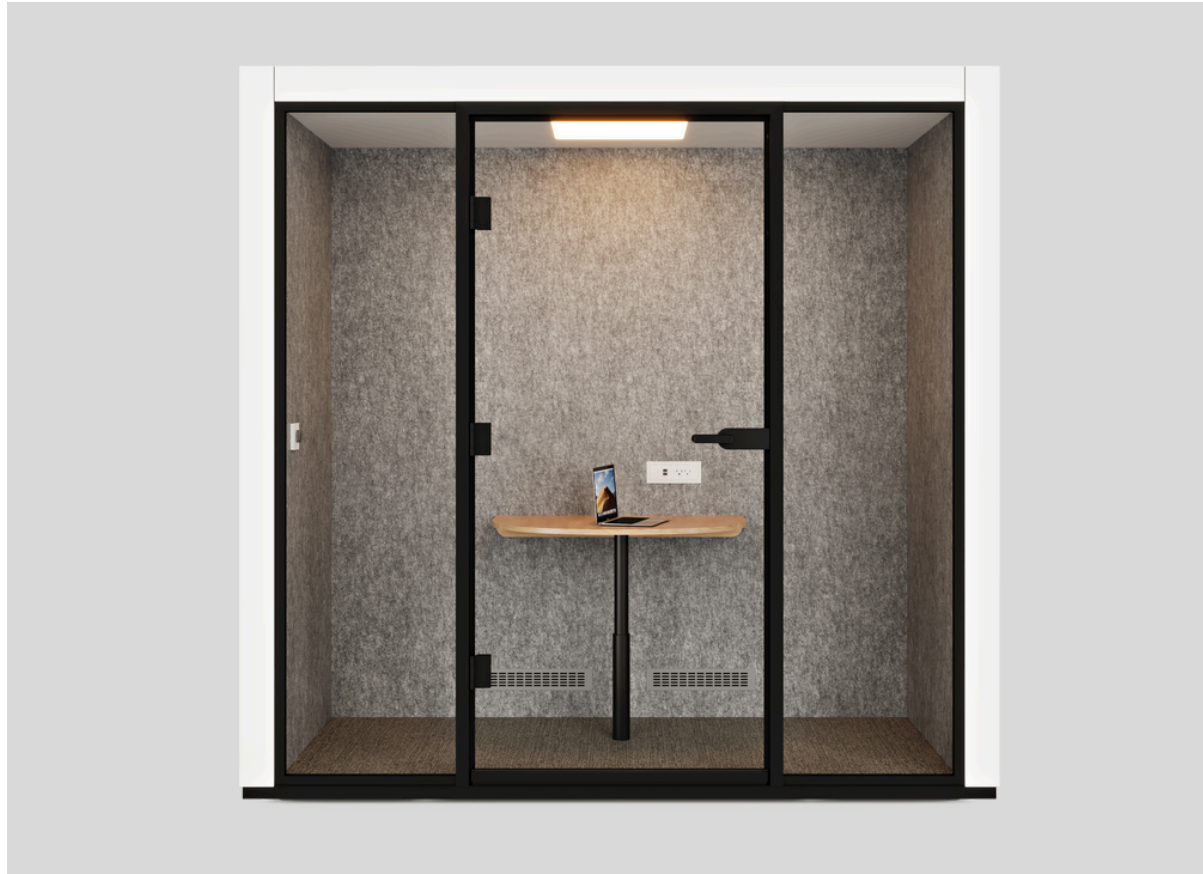
**Connect 2**

**JUUNOO**

# JUUNOO Connect 2

€7.995

## Kenmerken & materialen



### AKOESTIEK

30 dB geluidsreductie zorgt ervoor dat u zich kunt concentreren zonder afleiding en met behoud van privacy.

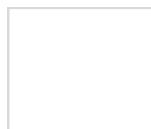
### VENTILATIE

Multi-ventilatiesysteem ververst de lucht in de pod elke minuut voor een aangename en comfortabele ruimte.

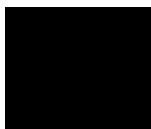
### CONNECTIVITEIT

Strategisch geplaatste AC- en USB-aansluitingen voorzien u van alle benodigde stroom.

### KLEUR

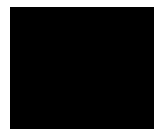


Wit



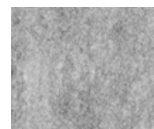
Zwart

### DEURKOZIJN



Zwart

### VILT



Zilver

### TAFEL



Oak

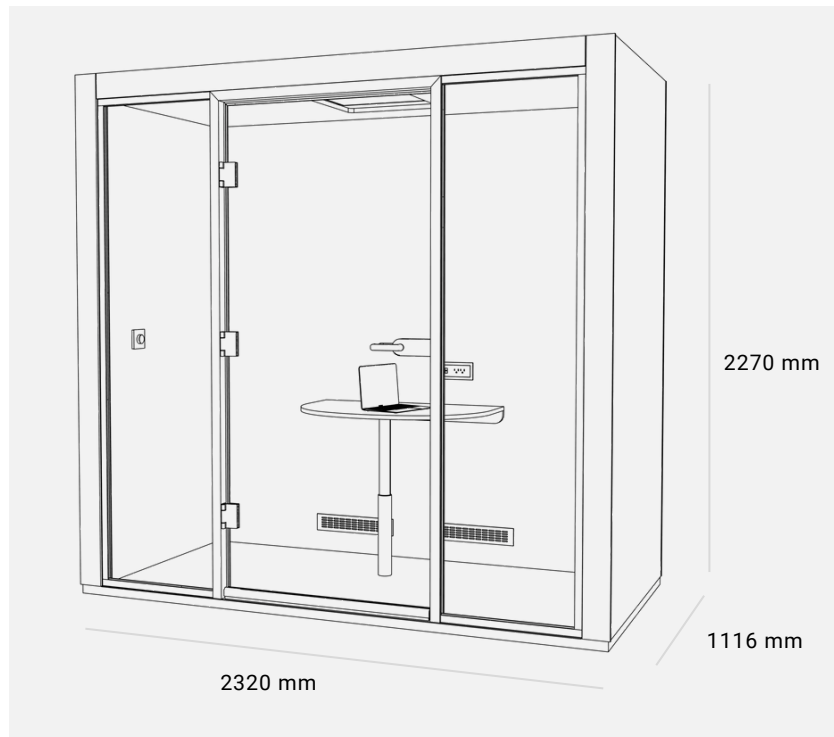
### TAPIJT



Donker grijs

# JUUNOO Connect 2

## Technische specificaties



<b>Buitenafmetingen</b>	(W x D x H) 2320 mm x 1116 mm x 2270 mm
<b>Hoogtetolerantie voor stelpoten</b>	±12.7 mm
<b>Binnenafmetingen</b>	(W x D x H) 2110 mm x 963 mm x 2088 mm
<b>Deuropening</b>	(W x H) 890 mm x 2035 mm
<b>Afmetingen bureaublad</b>	(W x D) 900 mm x 570 mm
<b>Hoogte bureaublad</b>	740 mm

<b>Akoestiek</b>	30 dB
<b>Luchtverversing</b>	Meerdere ventilatoren verversen de lucht elke 60 seconden
<b>Verlichting</b>	Dimbare verlichting instelbaar tot 2000 lm
<b>Stroomverbruik</b>	50 W ~ (0.050 kwh) in gebruik / 1.2 W stand-by
<b>Stroomvereisten</b>	230V min., geaarde stekker
<b>Aansluitsnoerlengte</b>	2134 mm
<b>Tafelaansluitingen</b>	2 stopcontact, 1 USB-A, 1 USB-C
<b>Capaciteit (persoon)</b>	2
<b>Totaalgewicht</b>	410 kg
<b>2 jaar garantie</b>	2 jaar garantie



Copyright  
© JUUNOO NV

+32 (0)56 44 18 90  
Blokkestraat 51  
B-8550 Zwevegem

**JUUNOO**